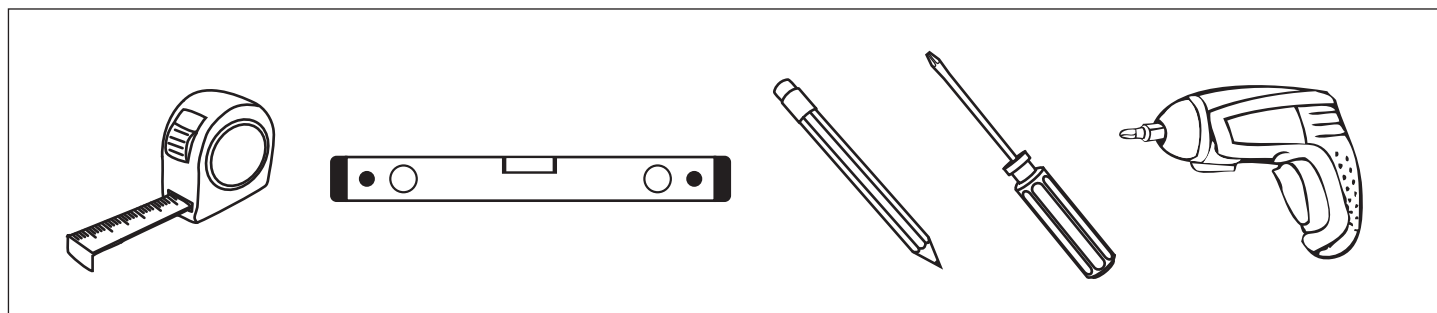
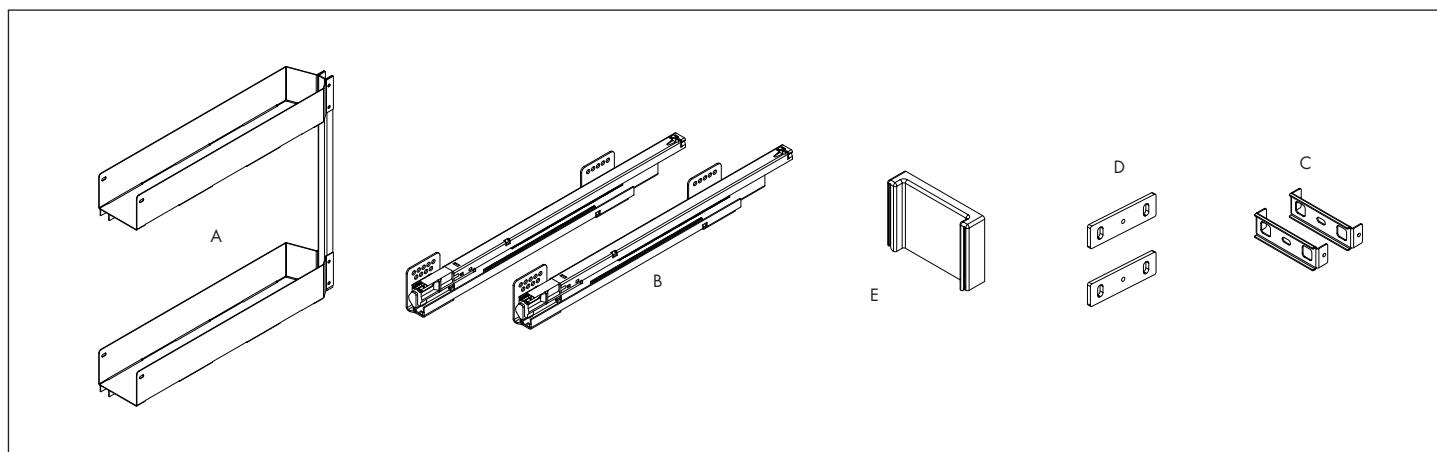
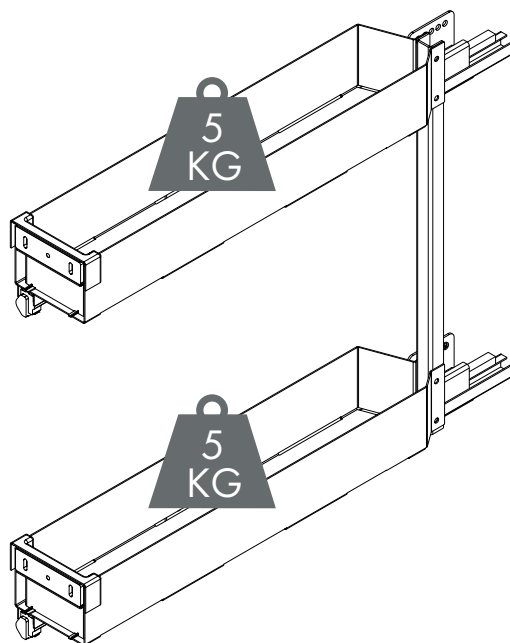
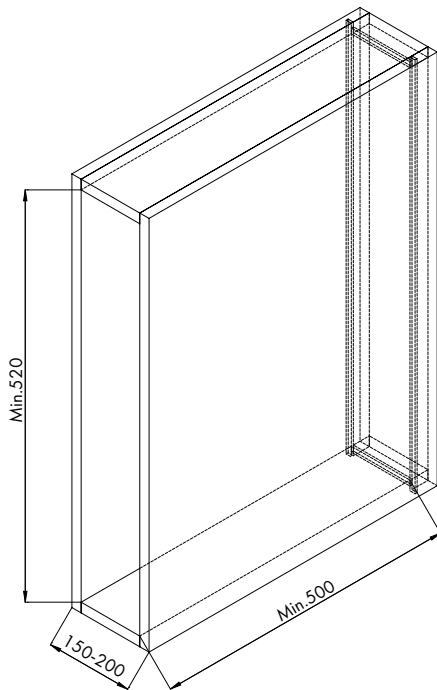


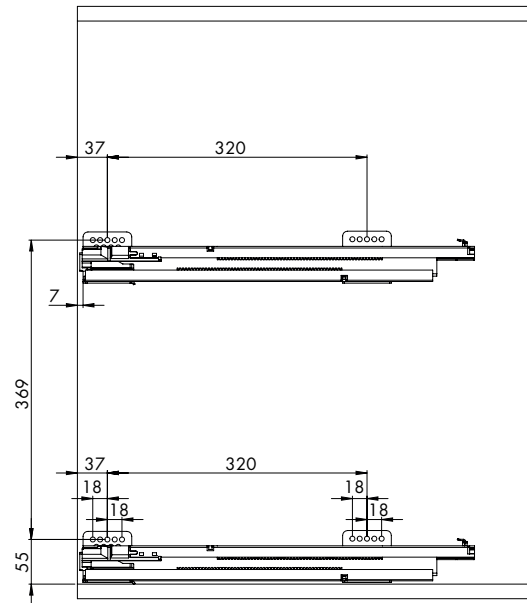
## LEVEL PRO бутылочница 150, 200 мм



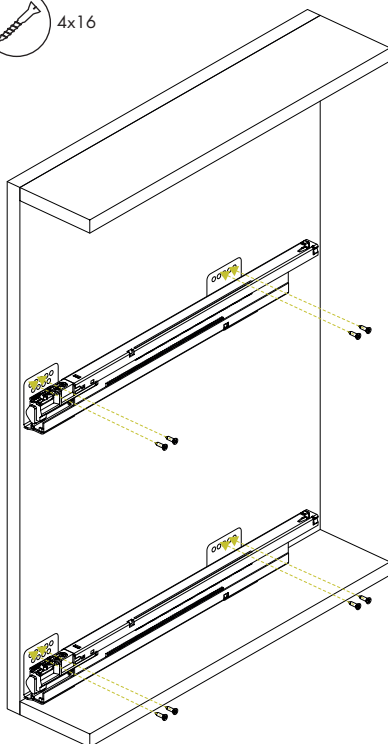
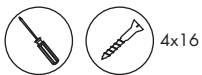
Минимальные внутренние размеры корпуса и ширина фасада



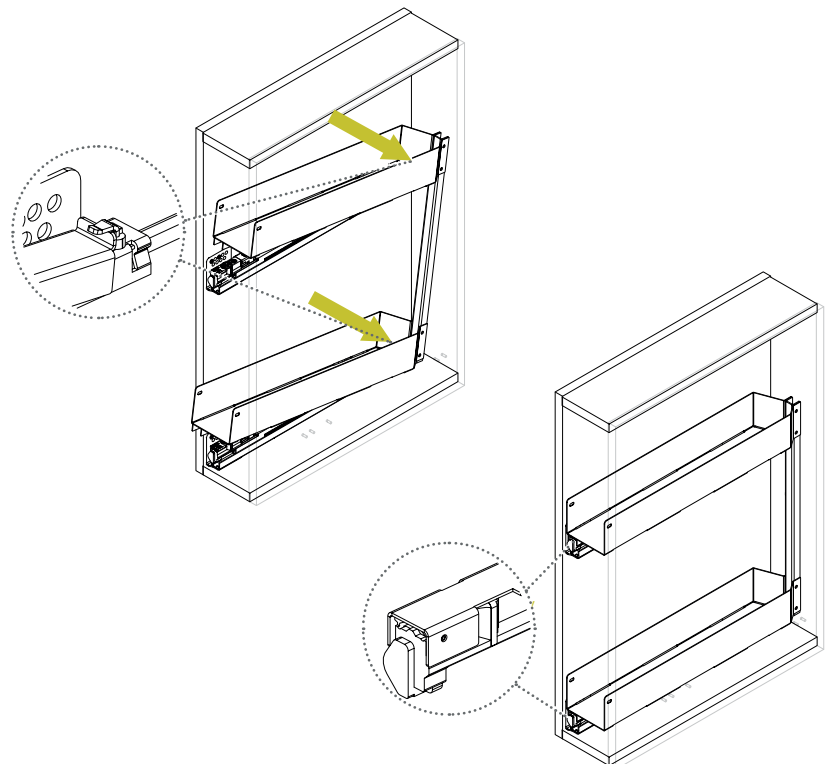
1. Сделайте разметку корпуса под направляющие согласно заданным размерам.



2. Установите направляющие (B) и зафиксируйте их винтами.



3. Установите корзину (A) на направляющие (B).

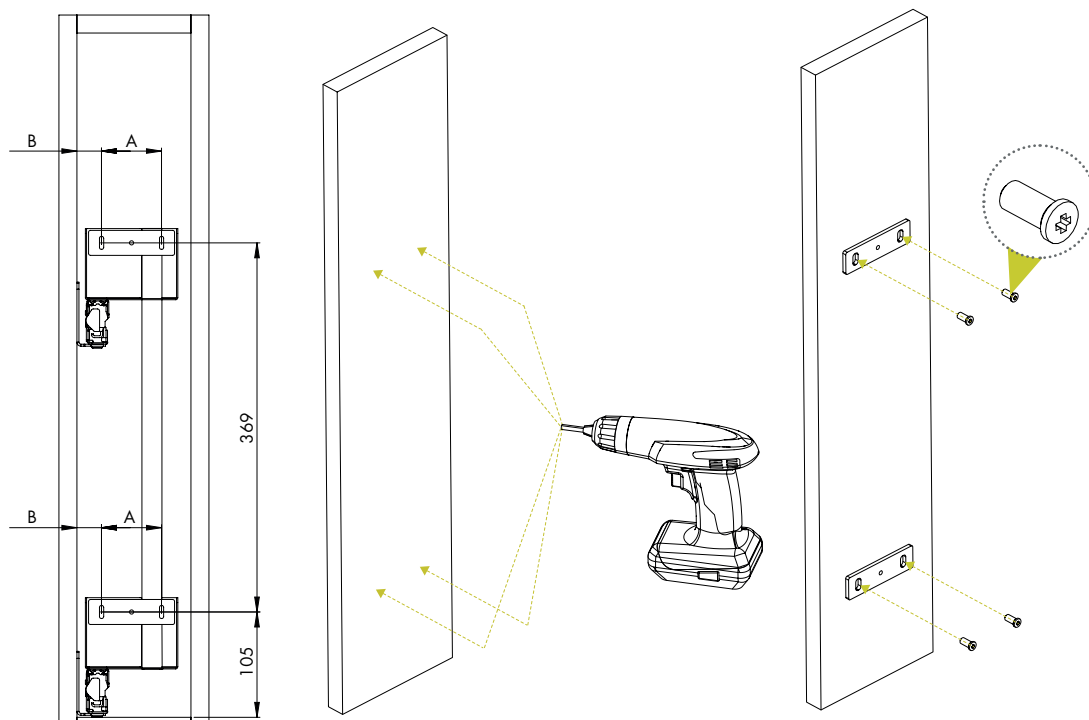


Все размеры указаны в мм, размер погрешности +/- 1 мм.

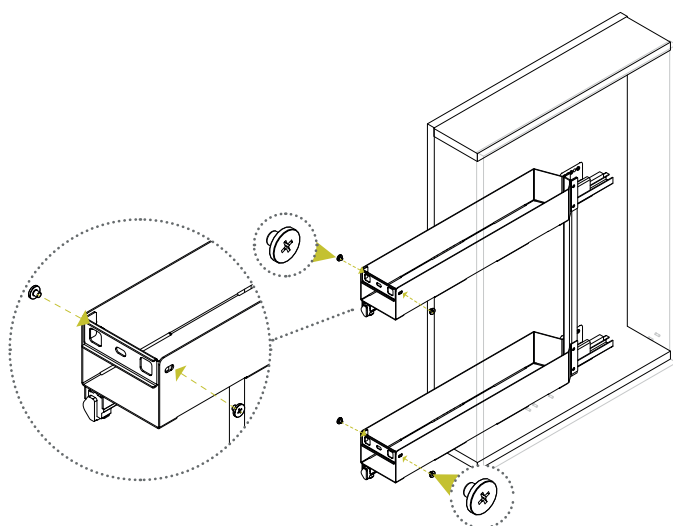
4. Сделайте разметку фасада согласно заданным размерам и установите крепления (D) винтами 6,3x14.



Ширина фасада, мм	A, мм	B, мм
150	60	24,5
200	100	29,5

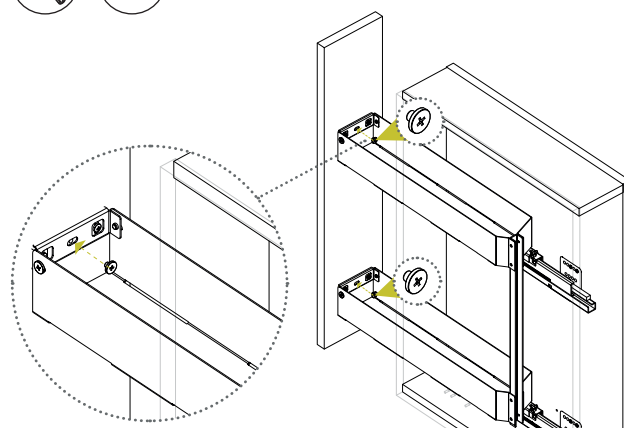


5. Зафиксируйте крепления (C) на корзине винтами.



6. Закрепите фасад к корзине, соединив крепления (C и D).

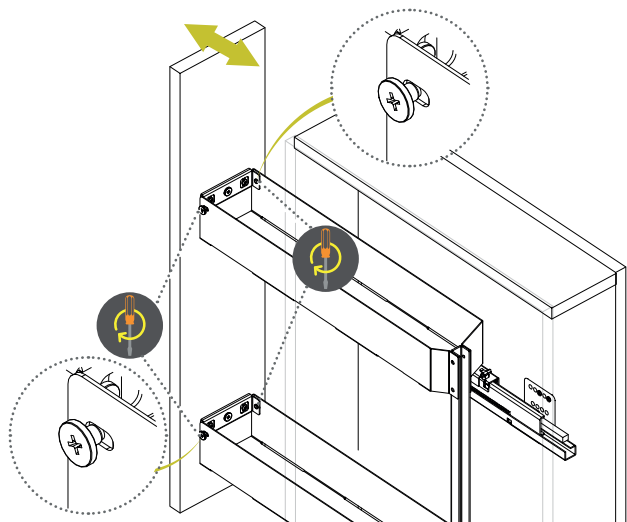
Для ширины фасада 150 мм используйте 2 винта M5x5.  
Для ширины фасада 200 мм используйте 4 винта M5x5.



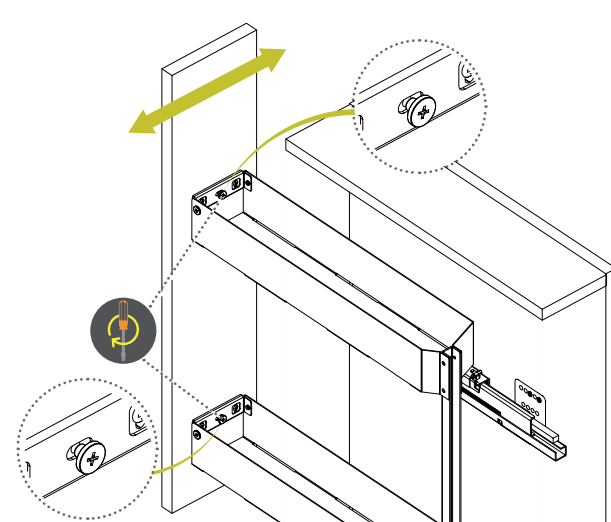
Все размеры указаны в мм, размер погрешности +/- 1 мм.

## 7. Отрегулируйте фасад при необходимости.

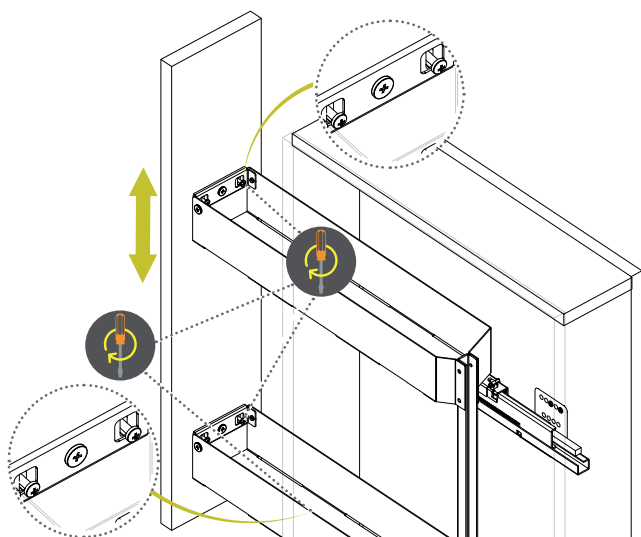
Ослабьте 4 винта M5x5 по бокам корзины для регулировки фасада по глубине.



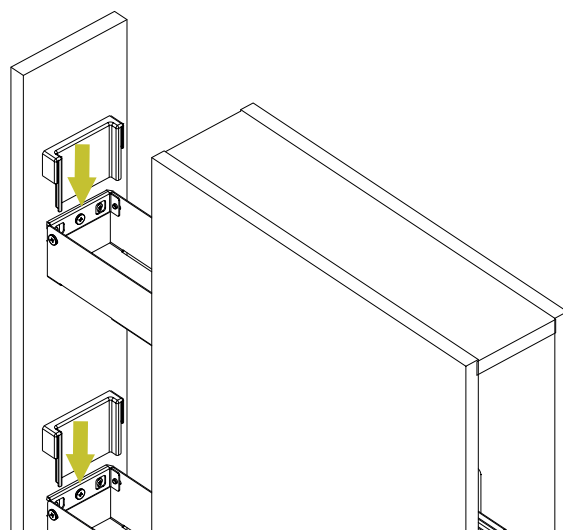
Ослабьте 2 винта M5x5 для регулировки фасада по горизонтали.



Ослабьте 4 винта 6,3x14 для регулировки фасада по вертикали.



## 8. Установите заглушки (E).



Все размеры указаны в мм, размер погрешности +/- 1 мм.

Производитель оставляет за собой право вносить изменения в товар без ухудшения технических характеристик без предварительного уведомления.